



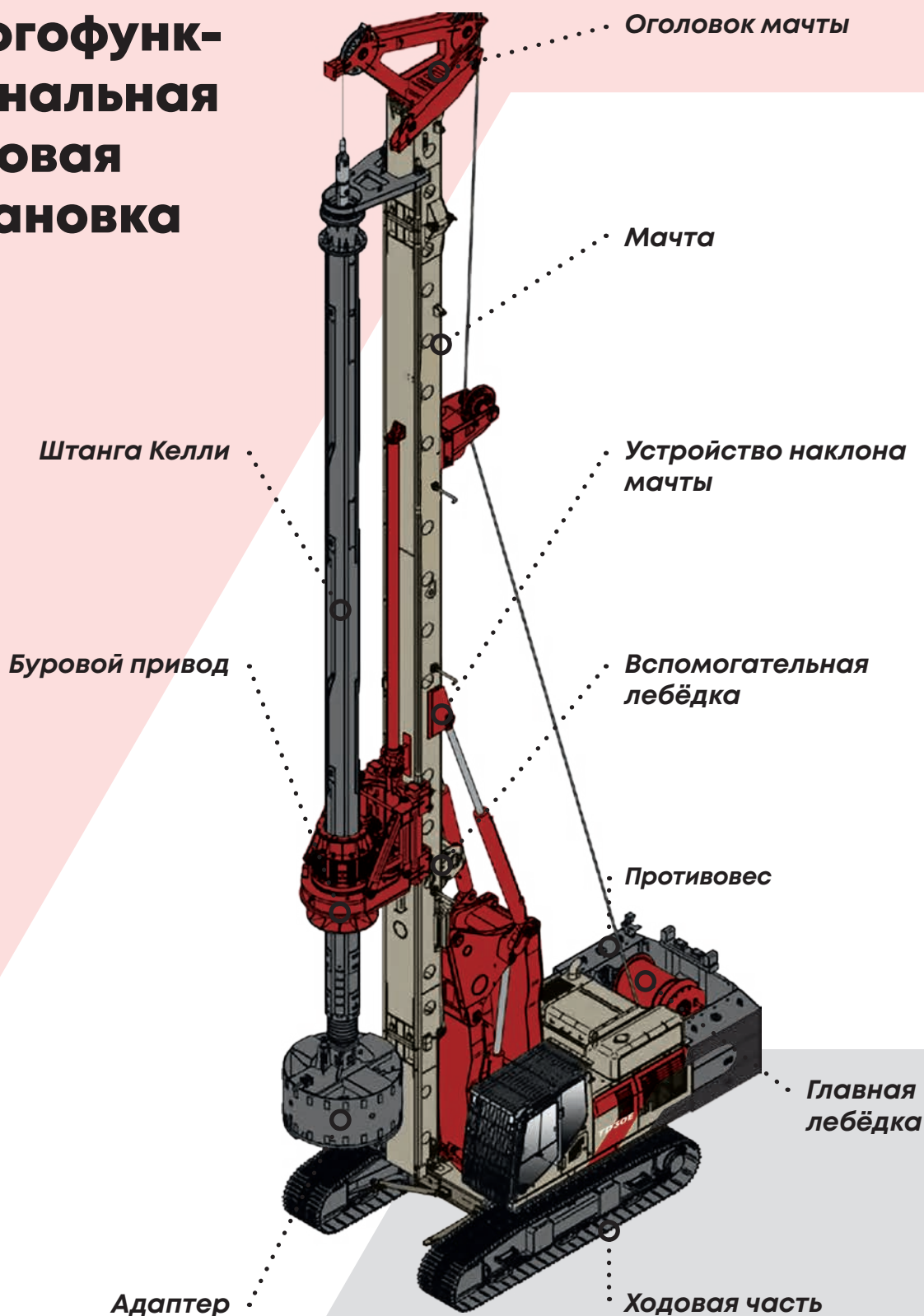
TOPDRILL

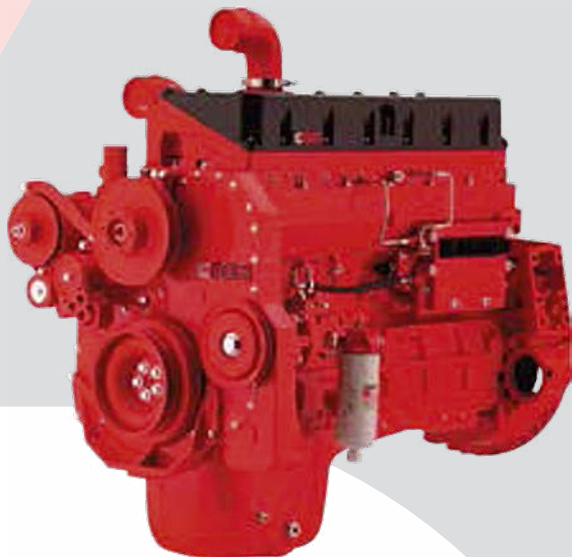
TD30E

**Многофункциональная
буровая установка**

T D30E

**Многофункциональная
буровая
установка**





ДВИГАТЕЛЬ

Cummins QSM11 (США)
Стандарт выбросов Tier 3



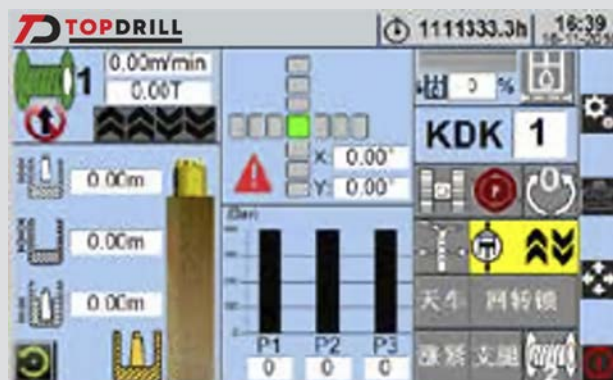
ГИДРОКЛАПАНЫ ДАВЛЕНИЯ

Специальная конструкция Kawasaki для роторной буровой установки, Япония



СИСТЕМА НАСОСОВ

Главный и вспомогательный насосы Kawasaki, чувствительный к нагрузке, Япония



ГЛАВНЫЙ ДИСПЛЕЙ

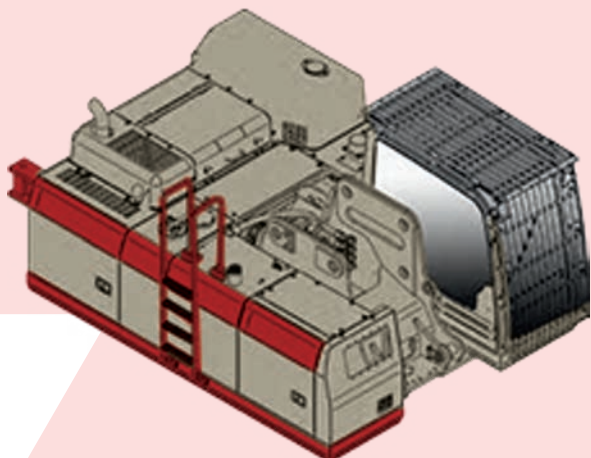
Уровень по вертикали, глубиномер, выравнивание мачты, расход топлива, кондиционер и обогрев кабины, индикатор неисправностей, определение силы тяги главной и вспомогательной лебёдок, сирена поворота

ОСНОВНЫЕ ТЕХНИЧЕСКИЕ ПАРАМЕТРЫ

Основные компоненты гидравлической системы (главный гидравлический насос и главный гидрораспределитель) — производство Kawasaki, Япония.

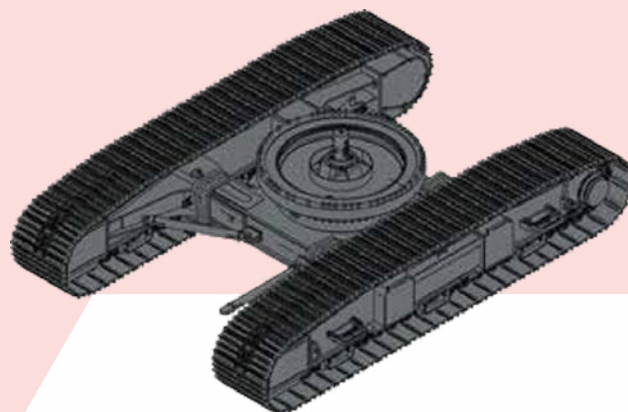
Редукторы производства компаний Rexroth, Brevini, Trasmital
Гидромоторы — Rexroth.
Дизельные двигатели Cummins, США.
Лебёдки Zollern, Германия.

Схемы, части и комплектующие буровых машин базируются на совместной работе с Bauer
На машине установлены выводы для подключения обсадного стола



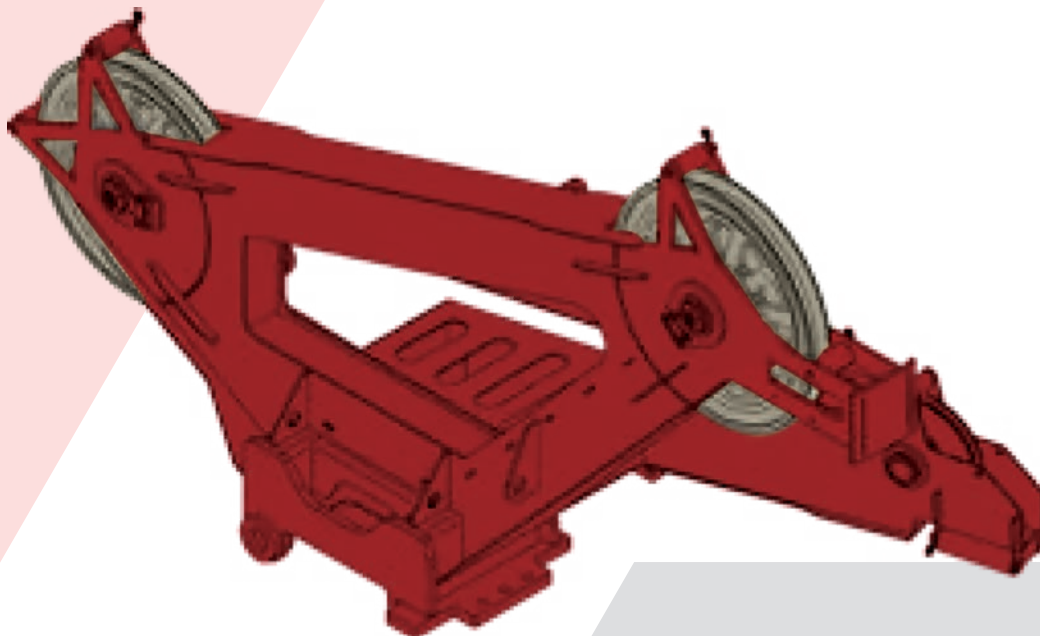
ОБСЛУЖИВАНИЕ И ЭКСПЛУАТАЦИЯ

- Эргономичная кабина машиниста
- Увеличенные и хорошо организованные отсеки основных агрегатов обеспечивают удобство технического обслуживания



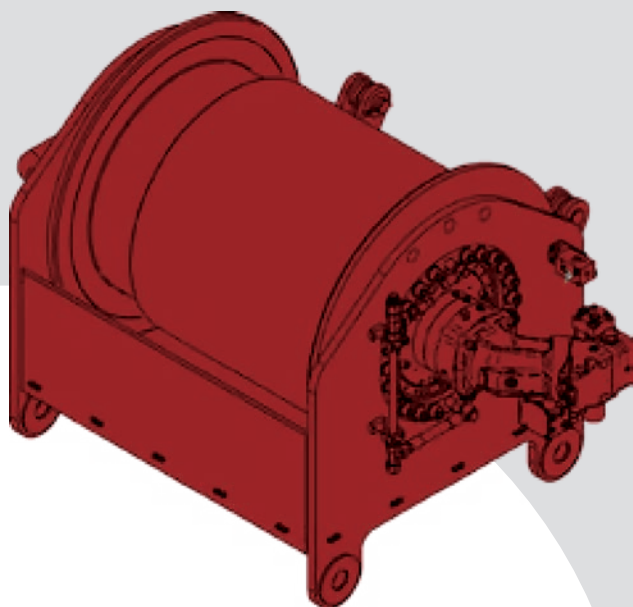
ШАССИ

- Высокопрочный тройной роликовый поворотный подшипник
- Надёжная двутавровая конструкция рамы
- Выдвижной гусеничный двигатель с гидравлическим приводом



ОГоловок мачты

- Легкая конструкция из высокопрочных материалов.
- Имеет датчик для настройки ограничения по высоте подъема.

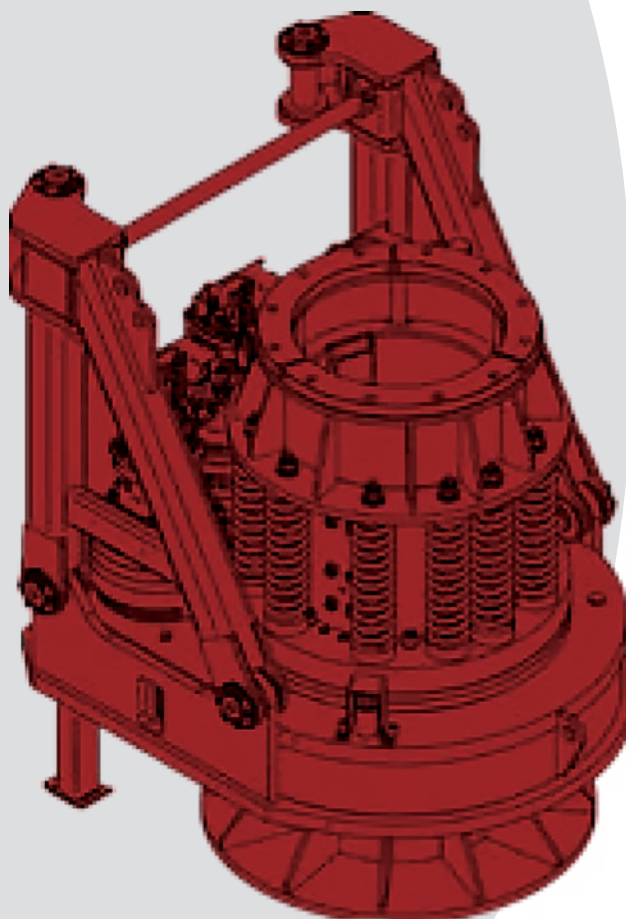


ГЛАВНАЯ ЛЕБЁДКА

- Предназначена для длительной эксплуатации в тяжелых условиях
- Настройка датчика натяжения
- Штифтовое соединение вала

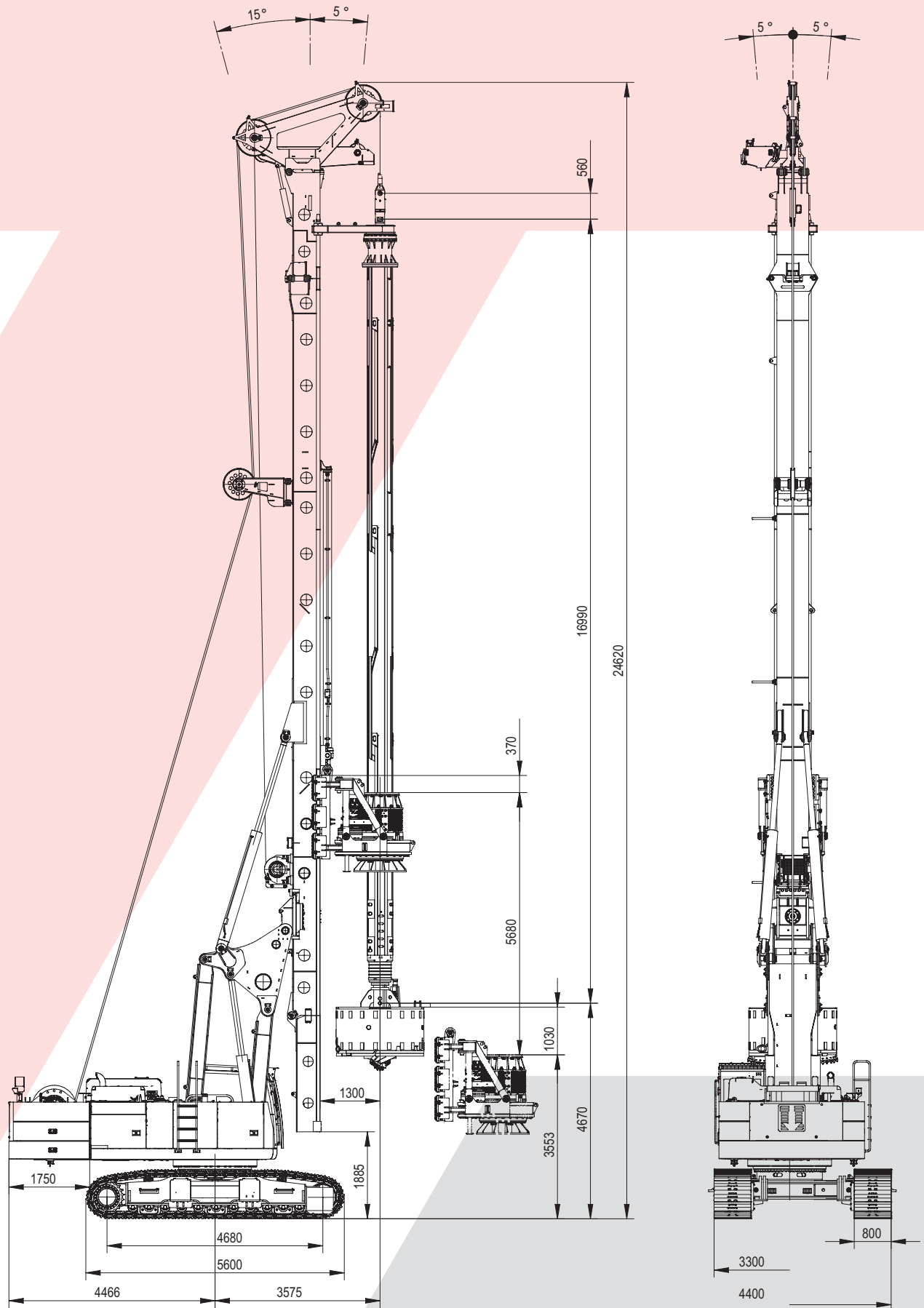
ПАРАЛЛЕЛОГРАММНАЯ КОНСТРУКЦИЯ

- Двойной рычаг, обеспечивает жесткость конструкции
- Большой угол наклона регулировочного цилиндра



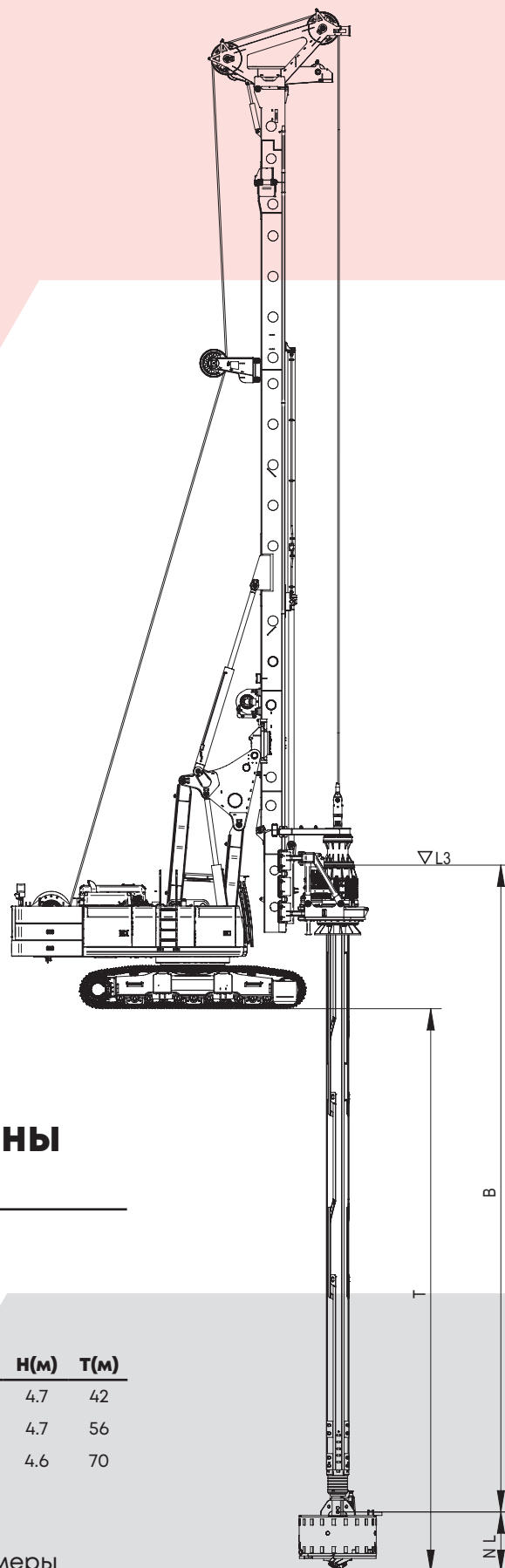
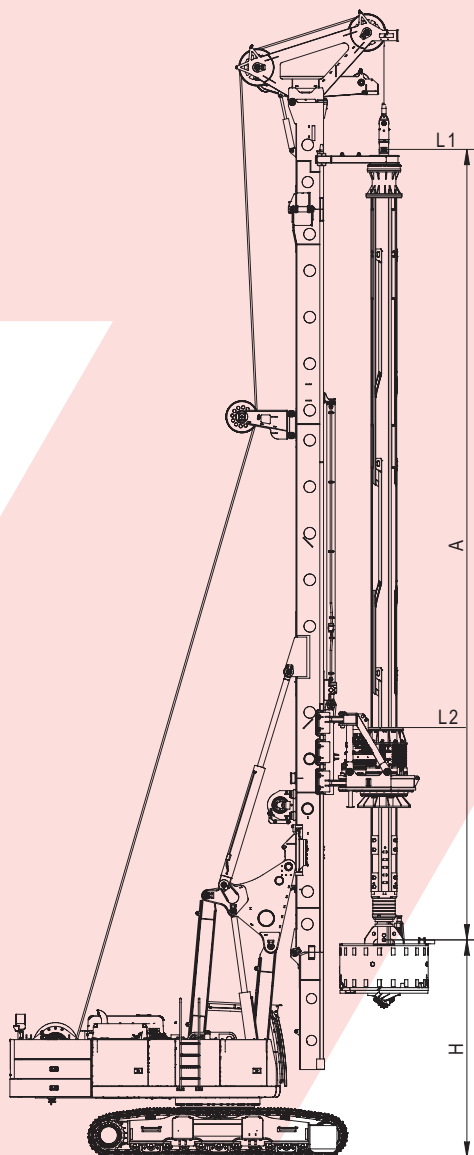
БУРОВОЙ ПРИВОД

- Буровой привод имеет проходное отверстие для штанги Келли диаметром 508 или 470 мм.
- Вращатель с тремя гидромоторами и функцией быстрой разгрузки бурового шлама.



ТЕХНИЧЕСКИЕ ПАРАМЕТРЫ

Модель	TD30E
Высота мачты (мм)	24620
Общий вес (с буровым инструментом) (кг)	100000
Дизельный двигатель	R485LC
Двигатель	CUMMINS QSM11-Tier3
Мощность (kW/rpm)	266@1900
Пропускная способность гидравлической системы (л/мин)	2×380+164
Максимальное рабочее давление (Мра)	34.3
Ёмкость топливного бака (л)	650
Объем бака гидравлической системы (л)	420
Раздвижная ходовая часть	JT80
Ширина трака гусеницы	800
Длина гусеницы	5600
Ширина ходовой части (сложенная/разложенная)	3300~4400
Тяговое усилие (kN)	500
Скорость передвижения (км/ч)	1.5
Вращатель	
Крутящий момент (kN·m)	300
Рабочий диапазон вращения (об/мин)	5~30
Главная лебедка	
Усилие подачи (kN)	300
Диаметр троса (мм)	36
Максимальная скорость подъема (м/мин)	65
Вспомогательная лебедка	
Усилие подачи (kN)	75
Диаметр троса (мм)	18
Максимальная скорость подъема (м/мин)	45
Система задавливания	Цилиндр
Ход (мм)	5700
Сила задавливания (kN)	300
Тяговое усилие (kN)	300



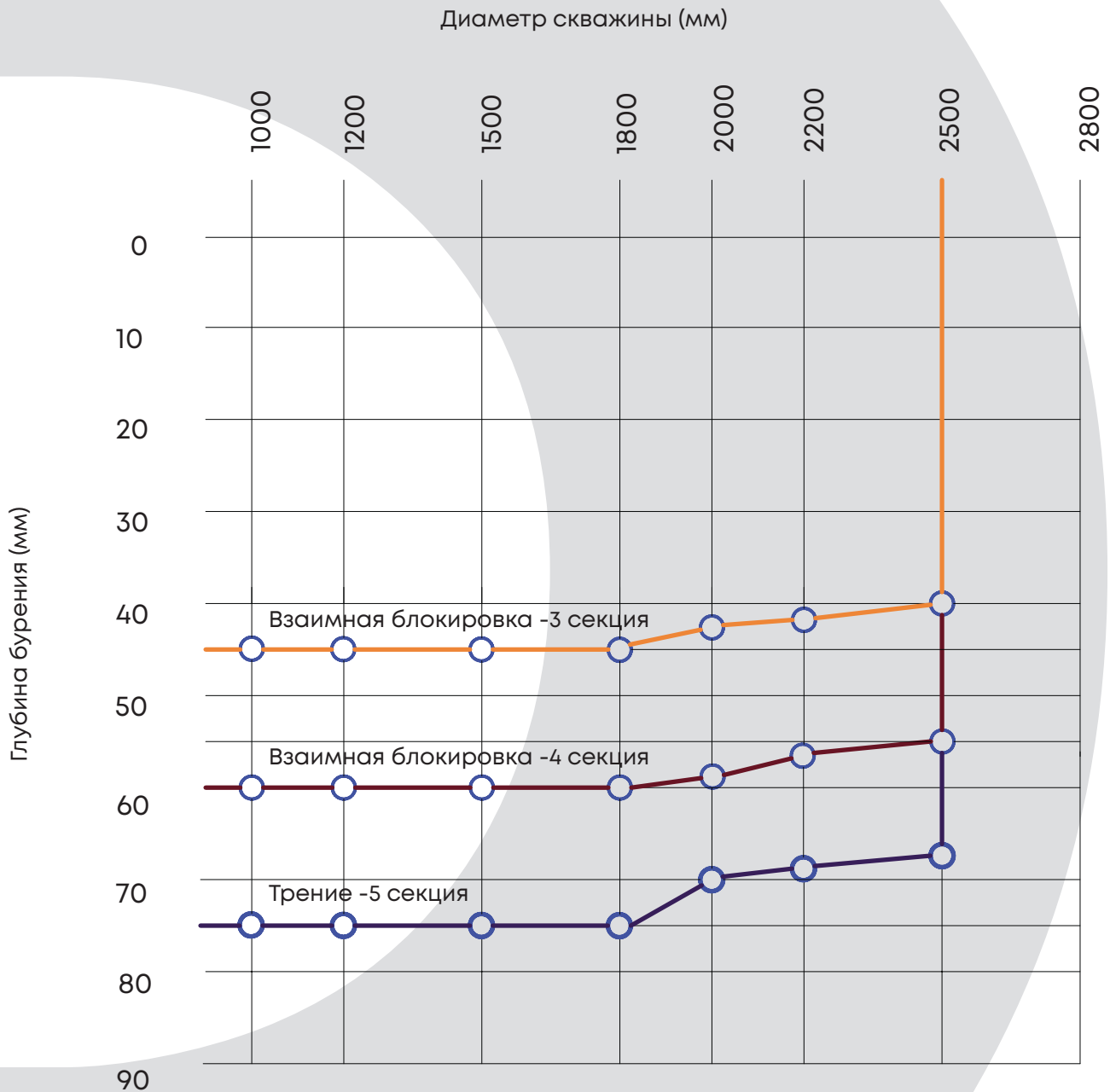
БУРЕНИЕ БЕЗ ОБСАДНОЙ КОЛОННЫ

Основной размер (мм)	TD30E
L1	21700
L2	9250
L3	3550

Рекомендованные размеры штанги Келли	A(м)	B(м)	Weight(кг)	H(м)	T(м)
φ508/3	17	44.5	10000	4.7	42
φ508/4	17	58.5	13000	4.7	56
φ508/5	17	72.5	13000	4.6	70

Конструкция предусматривает возможность установки штанги Келли $d=470$ мм, также возможно исполнение под другие типоразмеры

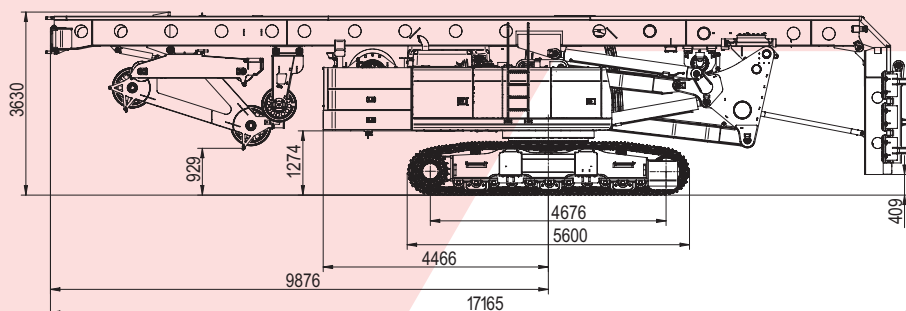
ГЛУБИНА БУРЕНИЯ В ЗАВИСИМОСТИ ОТ ДИАМЕТРА СКВАЖИНЫ



ТРАНСПОРТИРОВОЧНЫЕ ПАРАМЕТРЫ

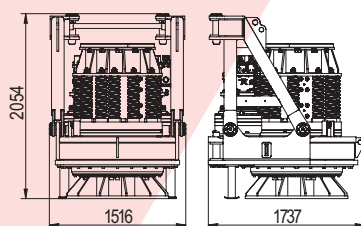
1 Базовые транспортировочные размеры

B=3400mm
G=75t



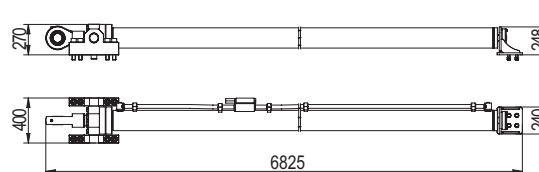
Буровой привод

G=6.5t



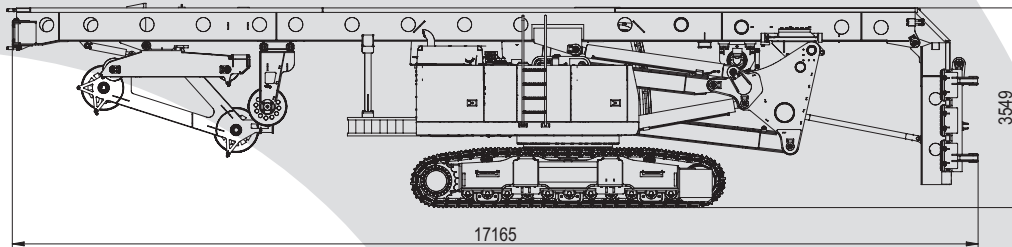
Цилиндр

G=1.1t



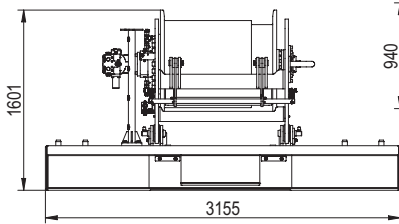
2 Перевозка на большие расстояния (без шасси)

B=3400mm
G=57t



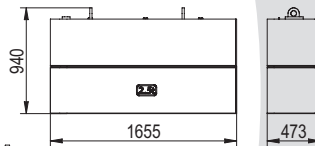
Нижний противовес +
главная лебедка

G=12.5t



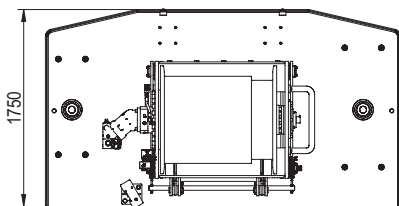
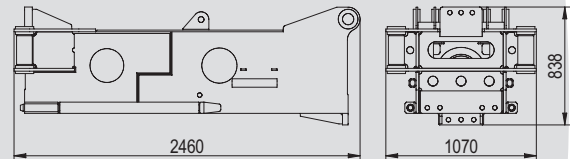
Противовес-1

G=2.5t



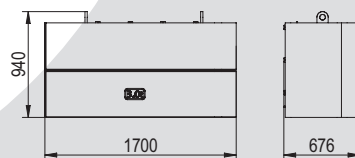
Концевик мачты

G=1t



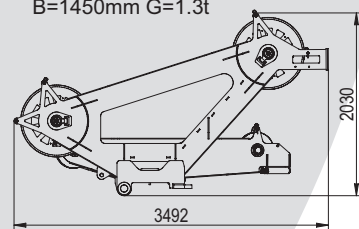
Противовес-2

G=3t



Оголовок

B=1450mm G=1.3t



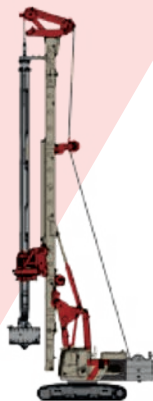
TD30E



TD15A



TD25A



TD30E



TD36A



TD40

TD **TOP** DRILL

140090, Московская область, г. Дзержинский
Энергетиков 4, стр. 12в, оф. 26
Пн—Пт 9:00—18:00
office@topdrill.pro

+7 (495) 377-95-95
+7 916 377-95-95

topdrill.pro